

**GasAlert  
MicroClip XT**

**GasAlert  
MicroClip XL**

**GasAlert  
MicroClip X3**

**1,2,3, and 4 Gas Detector**

**Руководство пользователя**

**BWV**  
Technologies  
by Honeywell

## Ограниченная гарантия и ограничение ответственности

BW Technologies LP (BW) гарантирует, что данное изделие не имеет дефектов материалов и изготовления при нормальном использовании и обслуживании в течение двух лет с даты отгрузки покупателю. Данная гарантия распространяется только на новые и неиспользованные изделия для первоначального покупателя. Гарантии компании BW ограничиваются, по усмотрению BW, либо возмещением стоимости, либо ремонтом, либо заменой дефектного изделия, которое было возвращено в авторизованный сервисный центр BW в течение срока действия гарантии. Ни при каких условиях ответственность BW не может превышать цены фактической продажи, которую покупатель заплатил за изделие.

Эта гарантия не распространяется на:

- a) предохранители, одноразовые батареи или обычную замену деталей, вышедших из строя в связи с нормальным износом изделия в результате его эксплуатации;
- b) любое изделие, которое, по мнению BW, использовалось неправильно, было изменено, подвергалось небрежному обращению или было повреждено случайно или в результате работы при нарушении нормальных условий эксплуатации, а также в результате неправильного обращения или использования;
- c) любые повреждения или дефекты, возникшие в результате ремонта изделия лицами, не являющимися авторизованными дилерами, или установки на изделие деталей, не рекомендованных изготовителем; или

Обязательства по данной гарантии имеют силу при соблюдении следующих условий:

- a) правильного хранения, установки, капировки, использования, обслуживания и соблюдения инструкций руководства по эксплуатации данного изделия, а также любых соответствующих рекомендаций компании BW;
  - b) надлежащего уведомления покупателем компании BW о любых дефектах и, при необходимости, немедленного предоставления изделия для коррекции. Никакие товары не должны возвращаться в компанию BW до тех пор, пока покупатель не получит инструкции по отправке от компании BW; и
  - c) компания BW оставляет за собой право запрашивать у покупателей подтверждение о покупке изделия в виде оригинала счет-фактуры, товарного чека или транспортной накладной для определения срока действия гарантии на данное изделие.
- ПОКУПАТЕЛЬ СОГЛАШАЕТСЯ, ЧТО ДАННАЯ ГАРАНТИЯ ЯВЛЯЕТСЯ ЕДИНСТВЕННОЙ И ИСКЛЮЧИТЕЛЬНОЙ И ЗАМЕНЯЕТ ВСЕ ДРУГИЕ ГАРАНТИИ, ВЫРАЖЕННЫЕ ИЛИ ПОДРАЗУМЕВАЕМЫЕ, ВКЛЮЧАЯ, НО НЕ ОГРАНИЧИВАЯСЬ ЛЮБОЙ ПОДРАЗУМЕВАЕМОЙ ГАРАНТИЕЙ О ПРИГОДНОСТИ ИЛИ СООТВЕТСТВИИ ЛЮБОЙ ОПРЕДЕЛЕННОЙ ЦЕЛИ. КОМПАНИЯ BW НЕ НЕСЕТ ОТВЕТСТВЕННОСТИ ЗА ЛЮБЫЕ КОСВЕННЫЕ, ПОБОЧНЫЕ ИЛИ ПОСЛЕДУЮЩИЕ УБЫТКИ ИЛИ УЩЕРБ, ВОЗНИКШИЕ В РЕЗУЛЬТАТЕ РАСТОРЖЕНИЯ КОНТРАКТА, НАРУШЕНИЯ ОБЯЗАТЕЛЬСТВ ИЛИ ДРУГИХ ФАКТОРОВ.

Так как некоторые страны или штаты не допускают ограничения положений предполагаемой гарантии, а также исключения или ограничения косвенных или последующих убытков, ограничения и исключения данной гарантии могут применяться не к каждому покупателю. Если какое-либо положение данной гарантии будет признано недействительным или не имеющим юридической силы в результате решения суда соответствующей юрисдикции, такое решение не будет влиять на действие или юридическую силу любого другого положения гарантии.

**Для связи с BW Technologies обращайтесь в Honeywell**

США: 1-888-749-8878 Канада: 1-800-663-4164

Европа: +44(0) 1295 700300 Другие страны: +1-403-248-9226

Email us at: [detectgas@honeywell.com](mailto:detectgas@honeywell.com)

Visit BW Technologies by Honeywell's website at: [www.honeywellanalytics.com](http://www.honeywellanalytics.com)

**АНАЛИТЕХ** "НПЦ "АНАЛИТЕХ"

603057, г. Нижний Новгород ул. Нартова 2

тел./факс: (831) 4120418 / 94, 4120670

info@analitech.ru, <http://www.analitech.ru>

# GasAlertMicroClip

## Введение

В руководстве оператора приведены основные сведения о детекторах газа GasAlertMicroClip XT, XL и X3. Полная инструкция по эксплуатации приведена в *Техническом справочном руководстве по GasAlertMicroClip*, поставляемом на компакт-диске. Детектор GasAlertMicroClip (далее — «детектор») предупреждает о концентрации опасных газов, превышающей заданные пользователем точки подачи предупреждающего сигнала. Детектор является персональным устройством безопасности. Вы должны правильно среагировать на эту сигнализацию.

### Примечание

*По умолчанию все сообщения на детекторе отображаются на английском языке. Кроме того, детектор поддерживает португальский, испанский, немецкий и французский языки. Экраны для дополнительных языков отображаются на детекторе и в соответствующих руководствах для операторов.*

## Комплектность коробки

Детектор  
Колпачок для калибровки  
Зарядный адаптер аккумуляторной батареи  
Комплект документации

## Установка нуля датчиков

Процедура установки нуля датчиков описана в разделе «Калибровка», шаги 1–3, на стр. 7.



### Предупреждение

Данный прибор содержит литий-полимерную батарею. Искользованные литиевые элементы питания подлежат немедленной утилизации. Разборка батареи и ее утилизация сжиганием запрещены. Не утилизируйте батарею вместе с другими твердыми бытовыми отходами. Искользованные батареи подлежат утилизации сертифицированным переработчиком или сборщиком опасных материалов.



### Avertissement

Cet appareil contient une batterie au lithium polymère. Mettez immédiatement au rebut les piles au lithium usagées. Veillez à ne jamais les démonter ou les jeter au feu. Ne les mélangez pas aux autres déchets solides. Les piles usagées doivent être éliminées par un centre de recyclage agréé ou par un centre de traitement de matières dangereuses.

## GasAlertMicroClip

### Руководство оператора

## **Информация по технике безопасности при обращении с детекторами газа XT, XL и X3. Прочтите в первую очередь!**

Используйте детектор только так, как сказано в данном руководстве оператора и в справочном руководстве. В противном случае возможно нарушение защиты, обеспечиваемой детектором. Перед использованием детектора внимательно прочитайте следующие предостережения с пометкой «Осторожно».

### **⚠ Осторожно**

- **Предупреждение.** Замена компонентов может привести к нарушению внутренней безопасности.
- **Осторожно!** В целях обеспечения безопасности это оборудование должно эксплуатироваться и обслуживаться только квалифицированным персоналом. Перед эксплуатацией или обслуживанием устройства внимательно ознакомьтесь с руководством пользователя.
- Перед первым использованием зарядите детектор. Компания BW рекомендует заряжать детектор после каждого рабочего дня.
- Перед началом эксплуатации детектора ознакомьтесь с разделом Вещества, способные вызывать отравление и загрязнение датчиков.
- Перед первым использованием выполните калибровку детектора и затем выполните ее регулярно, в зависимости от частоты использования и воздействия на датчик токсичных и загрязняющих

веществ. Компания BW рекомендует проводить калибровку не реже одного раза в 180 дней (6 месяцев).

- Датчик горючих газов откалиброван на заводе на 50% нижнего предела взрываемости метана. При контроле других горючих газов в диапазоне нижнего предела взрываемости нужно откалибровать датчик соответствующим газом.
- Компания CSA International проводила только оценку способности данного прибора обнаруживать горючие газы.
- Выполняйте калибровку только в безопасном месте при отсутствии опасных газов и при содержании кислорода в атмосфере не выше 20,9%.
- Рекомендуется проверять датчик горючих газов калибровочным газом с известной концентрацией после любого воздействия загрязняющих/отравляющих веществ, например производных серы, паров силикона, галогенизированных веществ и т. п.
- BW рекомендует ежедневно перед началом работ проводить испытание датчиков на работоспособность, чтобы подтвердить их реакцию на присутствие газов. Для этого следует подвигнуть детектор воздействием газа с концентрацией, превышающей заданные точки подачи предупредяющего сигнала. Проверьте срабатывание звуковой и визуальной предупредяющей сигнализации вручную. Выполните калибровку, если показания находятся вне указанных пределов.

- **Осторожно!** Высокие показания за пределами диапазона могут свидетельствовать о взрывоопасной концентрации.

- Любой резкий подъем показателей с их последующим снижением или хаотичные показания могут свидетельствовать о концентрации газа, превышающей верхний предел шкалы, что может быть опасно.

- Длительное воздействие на детектор GasAlertMicroClip горючих газов в определенной концентрации и воздуха может привести к чрезмерной нагрузке на элемент детектора, что серьезно повлияет на его работу. При появлении предупреждающего сигнала из-за высокой концентрации горючих газов следует выполнить калибровку детектора. При необходимости замените датчик.

- Не подвергайте датчик горючих газов воздействию соединений свинца, силикона и хлорированных углеводородов.

- Воздействие на датчик определенных органических паров (таких как этилированный бензин и галогенизированные углеводороды) может временно нарушить его работу. После такого воздействия рекомендуется провести испытание на работоспособность или калибровку прибора.

- Для использования только в потенциально взрывоопасной среде с концентрацией кислорода, не превышающей 20,9% (об.).

## **XT, XL et X3 Informations de sécurité – À lire au préalable**

Respectez rigoureusement les instructions d'utilisation figurant dans ce manuel ainsi que dans le guide technique sous peine de compromettre la protection offerte par le détecteur. Lisez les mises en garde suivantes avant d'utiliser le détecteur.

### **△ Mises en garde**

- **Avertissement** : Le remplacement d'un composant de l'appareil peut compromettre la sécurité intrinsèque du détecteur.
- **Mise en garde** : Pour des raisons de sécurité, cet appareil doit être utilisé et entretenu par du personnel qualifié uniquement. Lisez attentivement le manuel avant d'utiliser l'appareil ou d'en assurer l'entretien et assurez-vous d'en avoir bien compris les instructions.
- Chargez le détecteur avant sa première utilisation. BW recommande de recharger le détecteur après chaque journée d'utilisation.
- Avant toute utilisation du détecteur, reportez-vous à la section Вещества, способные вызывать отравление и загрязнение датчиков.
- Étalonnez le détecteur avant sa première utilisation, puis de manière régulière, en fonction de l'utilisation et de l'exposition du capteur aux poisons et autres contaminants. BW recommande d'effectuer un étalonnage au moins une fois tous les 180 jours (6 mois).

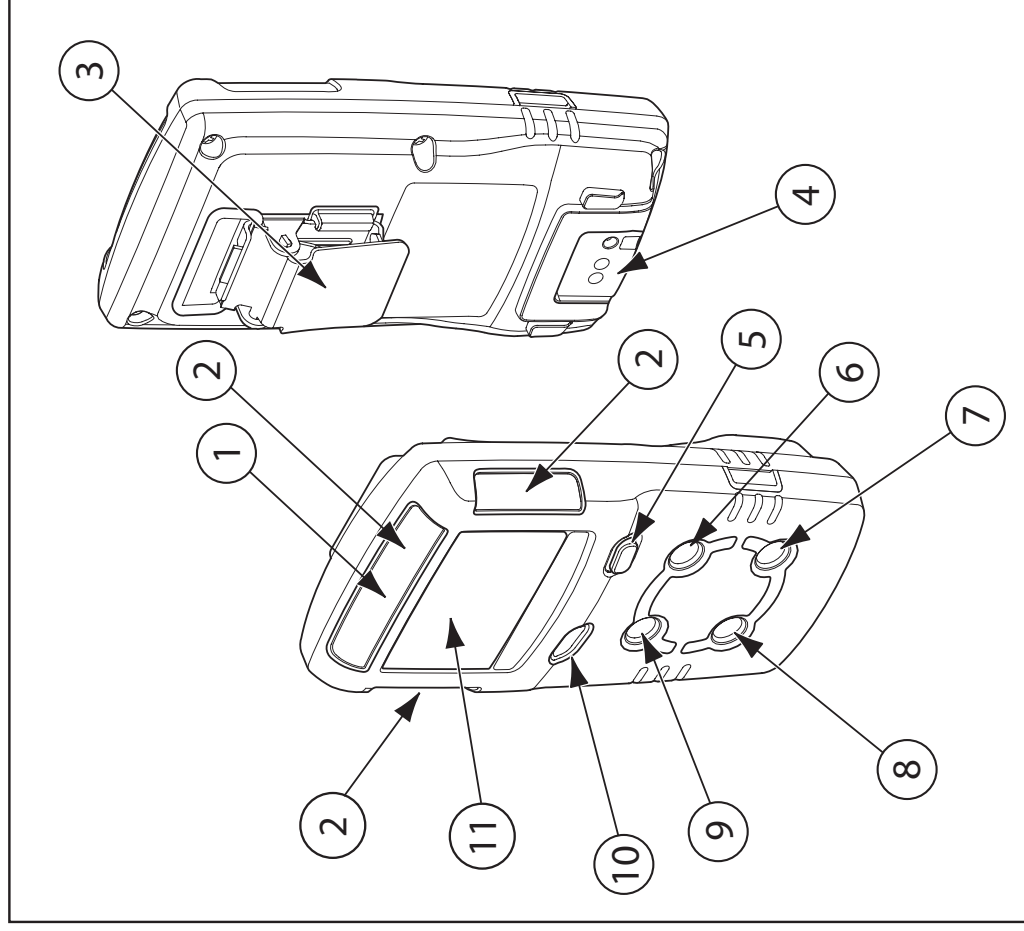
## **GasAlertMicroClip**

### *Руководство оператора*

- Le capteur de gaz combustibles est étalonné en usine au méthane, à une concentration de 50 % de la LIE. Si le contrôle porte sur un autre gaz combustible dans la plage de % LIE, étalonnez le capteur en utilisant le gaz approprié.
- Sur cet appareil, seule la détection de gaz combustibles a fait l'objet d'une évaluation des performances par CSA International.
- Veillez à effectuer l'étalonnage dans une zone sûre, exempte de gaz dangereux, et dans une atmosphère contenant 20,9 % d'oxygène.
- Si le capteur de gaz combustibles a été exposé à des contaminants/poisons (composés de soufre, vapeurs de silicium, produits halogénés, etc.), il est conseillé de vérifier son bon fonctionnement en le mettant en présence d'une concentration connue d'un gaz.
- Avant chaque utilisation quotidienne, BW recommande d'effectuer un test fonctionnel des capteurs afin de vérifier qu'ils réagissent bien aux gaz présents, en exposant le détecteur à une concentration de gaz supérieure aux seuils d'alarme. Vérifiez manuellement que les alarmes sonore et visuelle sont activées. Étalonnez l'appareil si les relevés ne sont pas conformes aux limites spécifiées.
- Mise en garde : Des relevés élevés hors échelle peuvent indiquer la présence d'une concentration explosive.
- Toute mesure en rapide augmentation suivie d'une diminution ou d'une mesure fantaisiste peut indiquer une concentration de gaz au-delà de la limite d'échelle supérieure, risquant donc d'être dangereuse.
- Une exposition prolongée du GasAlertMicroClip XT à certaines concentrations de gaz combustibles et dans certaines atmosphères peut nuire à l'élément de détection et altérer gravement ses performances. Étalonnez le détecteur après toute exposition à des concentrations élevées de gaz combustibles ayant déclenché son alarme. Si nécessaire, remplacez le capteur.
- Protégez le capteur de gaz combustibles contre toute exposition aux composés de plomb, aux silicones et aux hydrocarbures chlorés.
- L'exposition du capteur à certaines vapeurs organiques (comme l'essence au plomb ou les hydrocarbures halogénés) peut altérer temporairement son bon fonctionnement. Il est recommandé de procéder à un test fonctionnel ou à un étalonnage après toute exposition.
- Cet appareil est destiné uniquement à une utilisation dans des atmosphères potentiellement explosives, dans lesquelles la concentration d'oxygène ne dépasse pas 20,9 % (v/v).

**GasAlertMicroClip**  
 Детали GasAlertMicroClip

**Детали GasAlertMicroClip**

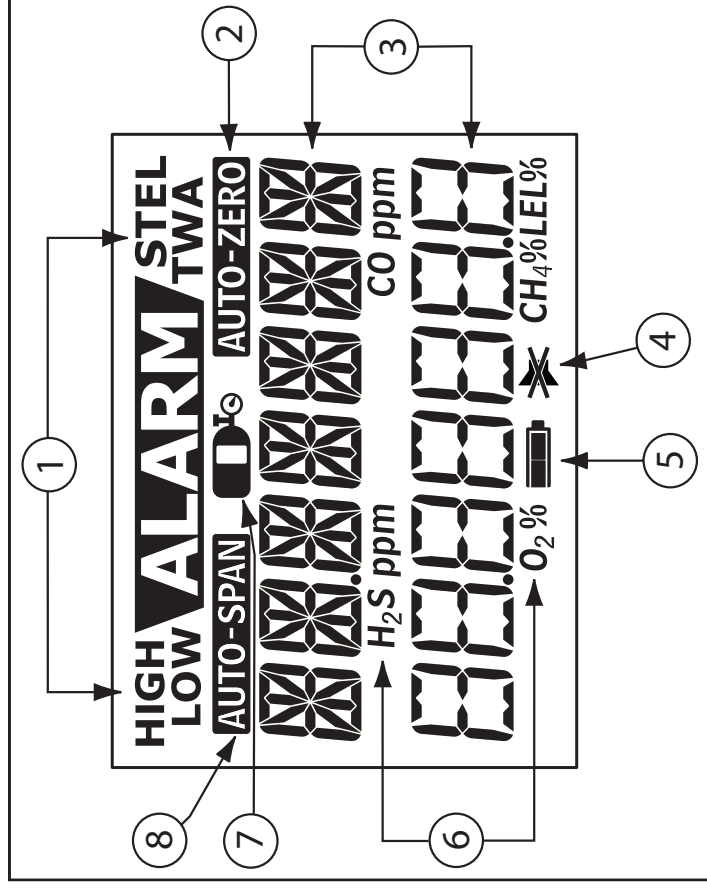


Элемент	Описание
1	IntelliFlash
2	Индикаторы визуальной предупреждающей сигнализации (светодиоды)
3	Зажим типа «крокодил»
4	Разъем зарядного устройства/ИК-разъем
5	Кнопка управления
6	Датчик угарного газа (CO)
7	Датчик сероводорода (H <sub>2</sub> S)
8	Датчик кислорода (O <sub>2</sub> )
9	Датчик горючих газов (например: метан + водород) нижнего предела взрываемости
10	Звуковой предупреждающий сигнал
11	Жидкокристаллический дисплей (ЖК-дисплей)

## GasAlertMicroClip

Руководство оператора

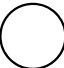
### Элементы, отображаемые на дисплее



Элемент	Описание
1	Состояние сигнализации
2	Автоматическая установка нуля датчика
3	Числовое значение
4	Скрытый режим
5	Индикатор срока службы батареи
6	Полосы идентификации газа
7	Цилиндр с газом
8	Автоматическая калибровка интервала датчика



## Кнопки управления

Кнопка управления	Описание
	<ul style="list-style-type: none"><li>• Для включения детектора нажмите <input type="radio"/>.</li><li>• Для выключения детектора нажмите и удерживайте <input type="radio"/> до завершения обратного отсчета <b>OFF</b> (Выкл) и отключения ЖК-дисплея.</li><li>• Для просмотра временного среднего значения (TWA), предельного значения кратковременного воздействия (STEL) и максимального значения (MAX) нажмите кнопку <input type="radio"/>. Для удаления показаний TWA, STEL и MAX нажмите кнопку <input type="radio"/>, когда на дисплее отображается надпись <b>RESET</b> (СБРОС).</li><li>• Чтобы начать калибровку, выключите детектор. Нажмите и удерживайте кнопку <input type="radio"/>, пока детектор выполнит обратный отсчет до выключения дисплея <b>OFF</b> (Выкл.). Продолжайте удерживать кнопку <input type="radio"/> во время кратковременного отключения ЖК-дисплея и последующего обратного отсчета <b>CAL</b> (калибровка). После завершения обратного отсчета <input type="radio"/> <b>CAL</b> (калибровка) отпустите кнопку.</li><li>• Для включения подсветки в обычном режиме работы нажмите кнопку <input type="radio"/>.</li><li>• Для просмотра подтвержденных предупреждающих сигналов нажмите <input type="radio"/>.</li><li>• Для подтверждения предупреждающей сигнализации низкого уровня и отключения звукового сигнала нажмите <input type="radio"/> (если параметр <b>Low Alarm Acknowledge</b> (Подтверждение сигнализации низкого уровня) включен).</li></ul>

### **Вещества, способные вызывать отравление и загрязнение датчиков**

Некоторые чистящие средства, растворители и смазки могут приводить к загрязнению и необратимому повреждению датчиков. Прежде чем использовать чистящие средства, растворители и смазки в непосредственной близости от датчиков детектора, ознакомьтесь со следующим предостережением и информацией, представленной в расположенной ниже таблице.

#### **⚠ Осторожно**

**Используйте только следующие вещества и процедуры, рекомендуемые компанией BW Technologies by Honeywell:**

- **Используйте чистящие средства на водной основе.**
- **Используйте чистящие средства, не содержащие спирта.**
- **Очищайте внешний корпус мягкой влажной тканью.**
- **Не используйте мыло, полироли или растворители.**

Ниже перечислены распространенные вещества, которые не следует использовать в непосредственной близости от датчиков.

#### **Чистящие средства и смазки**

- Средства для чистки тормозов
- Смазки
- Антикоррозийные присадки
- Средства для чистки окон и стекла
- Средства для мытья посуды
- Чистящие средства на основе лимонной кислоты
- Чистящие средства на основе спирта
- Антибактериальные гели для рук
- Анионные моющие средства
- Метанол (содержащийся в топливе и антифризе)


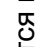
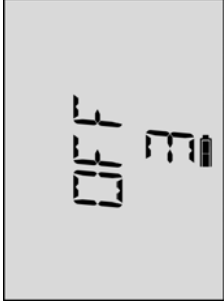

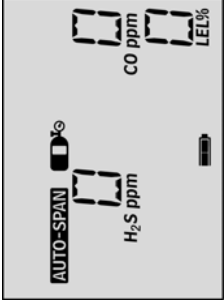

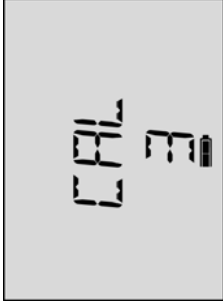

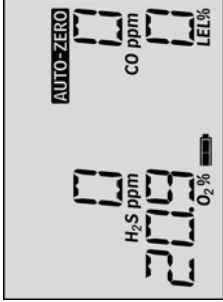
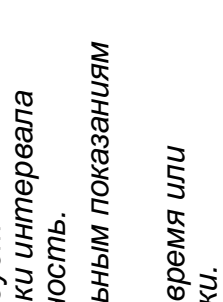
#### **Силиконы**

- Силиконовые чистящие и защитные средства
- Клеящие вещества, герметики и гели на основе силикона
- Кремы для рук и тела и медицинские кремы, содержащие силикон
- Силиконосодержащие ткани
- Смазки для форм
- Полироли

#### **Аэрозоли**

- Средства и аэрозоли от насекомых
- Смазки
- Антикоррозийные присадки
- Средства для чистки окон

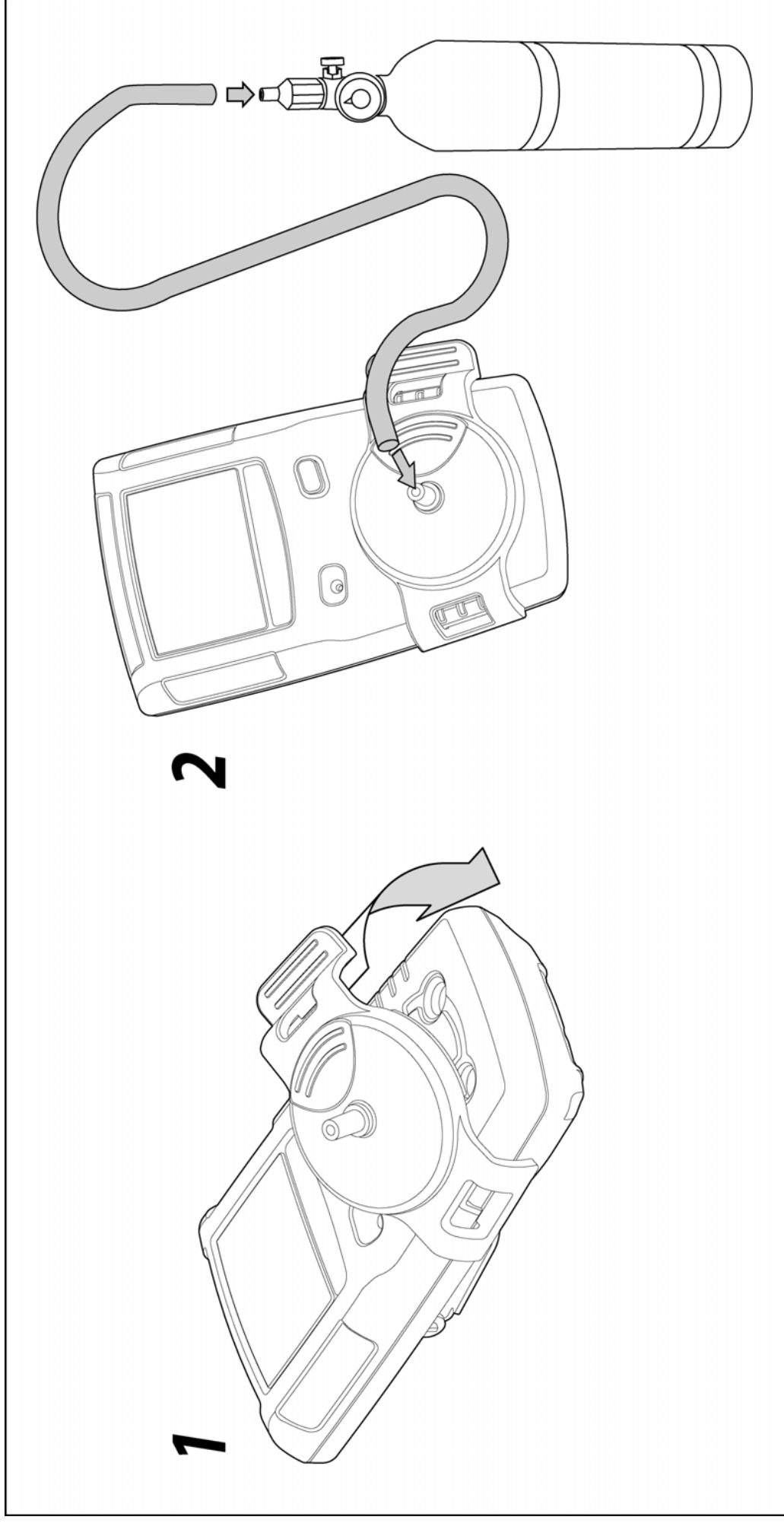
## Калибровка

Процедура	Дисплей	Процедура	Дисплей
<p><b>⚠ Осторожно</b></p> <p>Выполняйте калибровку только в безопасном месте при отсутствии опасных газов и содержания кислорода в атмосфере не выше 20,9%.</p> <p>1. Нажмите и удерживайте кнопку , пока детектор выполняет обратный отсчет <b>OFF</b> (Выкл). Продолжайте удерживать кнопку , когда ЖК-дисплей отключится на короткое время.</p>		<p>4. Когда <b>AUTO-SPAN</b> отображается и мигает значок, подключите цилиндр с газом (см. стр. 10) и подайте газ с расходом 250-500 мл/мин.</p> <p>После обнаружения достаточного объема газа (примерно в течение 30 секунд) детектор подаст звуковой сигнал,  отобразится и <b>AUTO-SPAN</b> начнет мигать значок. В это время детектор завершит процедуру калибровки.</p>	
<p>2. Затем ЖК-дисплей снова включится и будет выполнен обратный отсчет калибровки <b>CAL</b>. Удерживайте кнопку  до завершения обратного отсчета, чтобы войти в меню калибровки.</p>		<p>5. На ЖК-дисплее появится сообщение <b>CAL DUE</b> (Срок действия результатов калибровки). Затем на экране отобразится число дней, оставшихся до обязательной калибровки каждого датчика. После этого на ЖК-дисплее будет выведена самая ранняя дата калибровки, поскольку некоторые датчики требуются калибровать чаще.</p>	
<p>3. <b>AUTO-ZERO</b> Значок будет мигать во время обнуления всех датчиков и калибровки датчика кислорода. Если автоматическая регулировка нуля датчика завершается неудачей, калибровка этого датчика невозможна. После автоматической регулировки нуля на ЖК-дисплее появится надпись <b>APPLY GAS (ПОДАТЬ ГАЗ)</b>.</p>		<p><b>Примечание.</b> Колпачок для калибровки следует использовать только в процессе калибровки интервала измерений и испытаний на работоспособность. Порывы ветра могут привести к неправильным показаниям и плохой калибровке.</p> <p>Не выполняйте калибровку детектора во время или непосредственно после завершения зарядки.</p>	

## **GasAlertMicroClip**

Руководство оператора

### **Подключение цилиндра с газом к детектору**



## **Испытание на работоспособность**

### **Рекомендации по использованию цилиндров с газом (испытание на работоспособность)**

- Для обеспечения точности быстрого тестирования используйте газ высшего сорта. Используйте газы, утвержденные Национальным институтом стандартов и технологии (NIST).
- Не используйте цилиндры с газом с истекшим сроком годности.

### **Подключение цилиндра с газом**

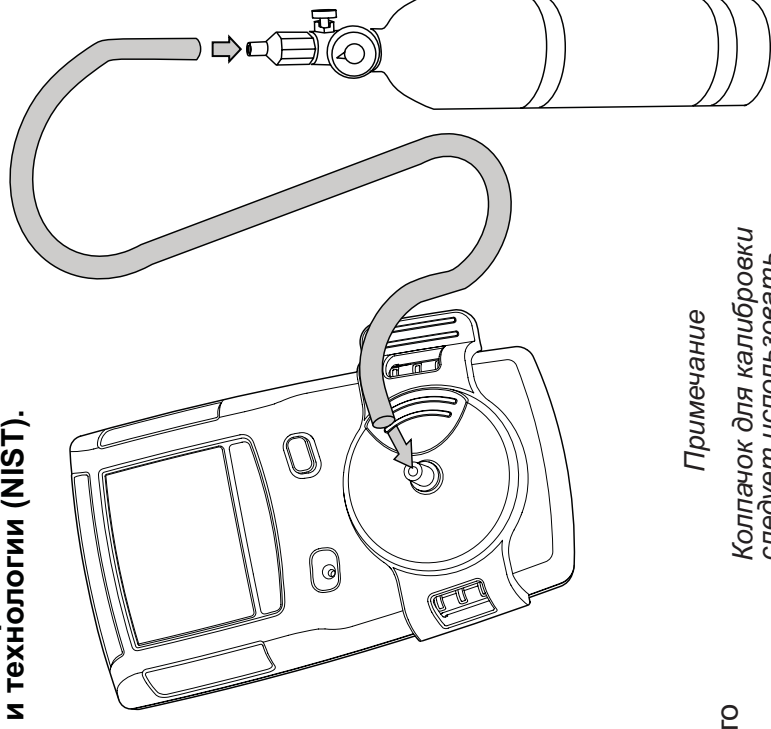
1. Подсоедините калибровочный шланг к регулятору потока с расходом 0,5 л/мин на цилиндре с газом. Для применения станции MicroDock II необходимо использовать регулятор расхода на стороне потребления.

**ПРИМЕЧАНИЕ.** Цилиндры, оснащенные регулятором расхода на стороне потребления, должны соответствовать следующим техническим характеристикам максимального давления на входе:

- Одноразовые цилиндры: 0-1000 фунтов на кв. дюйм/70 бар
- Пополняемые цилиндры: 0-3000 фунтов на кв. дюйм/207 бар

Инструкции по выполнению быстрого тестирования см. в руководстве пользователя MicroDock II.

2. Подсоедините калибровочный шланг к колпачку для калибровки.
3. Подсоедините колпачок для калибровки к детектору.
4. Подайте газ. Проверьте включение визуальных и звуковых предупреждающих сигналов.
5. Закройте регулятор и снимите колпачок для калибровки с детектора.  
**ПРИМЕЧАНИЕ.** Детектор временно остается в аварийном состоянии до полного удаления газа из датчиков.
6. Отсоедините шланг от колпачка для калибровки и регулятора.



### *Примечание*

*Колпачок для калибровки следует использовать только в процессе калибровки и быстрого тестирования.*

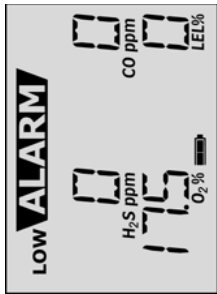
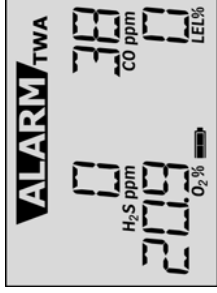

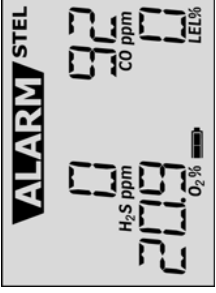
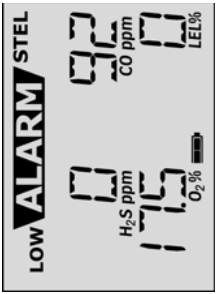
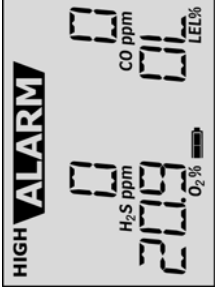
# GasAlertMicroClip

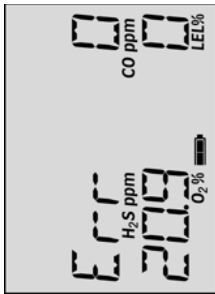
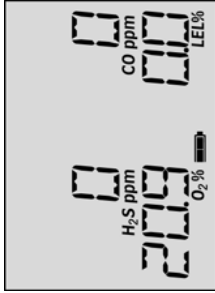
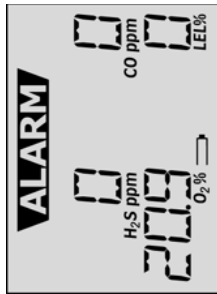

## Руководство оператора

### Предупреждающие сигналы

При включении параметра **Stealth Mode** (Скрытый режим) выключается вся звуковая и визуальная предупреждающая сигнализация. Работает только вибрирующая сигнализация.

В следующей таблице представлены сведения о предупреждающих сигналах и соответствующих экранах.

Предупреждающая сигнализация	Дисплей	Предупреждающая сигнализация	Дисплей
<b>Сигнализация низкого уровня</b> <ul style="list-style-type: none"><li>• Медленная сирена</li><li>• Медленное поочередное мигание</li><li>• <b>ALARM</b> и полосы газа</li><li>• Включение вибросигнала</li></ul>		<b>Предупреждающая сигнализация временного среднего значения</b> <ul style="list-style-type: none"><li>• Медленная сирена</li><li>• Медленное поочередное мигание</li><li>• <b>ALARM</b> и полосы газа</li><li>• Включение вибросигнала</li></ul>	
<b>Сигнализация высокого уровня</b> <ul style="list-style-type: none"><li>• Быстрая сирена</li><li>• Быстрое поочередное мигание</li><li>• <b>ALARM</b> и полосы газа</li><li>• Включение вибросигнала</li></ul>		<b>Сигнализация предельного значения кратковременного воздействия</b> <ul style="list-style-type: none"><li>• Быстрая сирена</li><li>• Быстрое поочередное мигание</li><li>• <b>ALARM</b> и полосы газа</li><li>• Включение вибросигнала</li></ul>	
<b>Сигнализация наличия нескольких газов</b> <ul style="list-style-type: none"><li>• Чередование сирены и мигания сигнализации низкого и высокого уровня</li><li>• <b>ALARM</b> и полос газа</li><li>• Включение вибросигнала</li></ul>		<b>Сигнализация превышения предельного значения</b> <ul style="list-style-type: none"><li>• Быстрая сирена и чередование мигания</li><li>• <b>ALARM</b> и полосы газа</li><li>• Включение вибросигнала</li><li>• <b>Отображение значка OL</b> (превышение предела)</li></ul>	

Предупреждающая сигнализация	Дисплей	Предупреждающая сигнализация	Дисплей
<p><b>Предупреждающая сигнализация датчика</b></p> <ul style="list-style-type: none"> <li>При включении отображается сообщение об ошибке [имя датчика]</li> <li>В нормальном режиме работы отображается Err (ошибка)</li> </ul>		<p><b>Сигнал подтверждения и IntelliFlash</b></p> <ul style="list-style-type: none"> <li>Один звуковой сигнал и одно мигание каждую секунду</li> </ul> <p><i>Примечание. Сигналы подтверждения и IntelliFlash автоматически выключаются при предупреждающем сигнале о разряде батареи, а также при сбоях в процессах самодиагностики, калибровки, испытания на работоспособность и при достижении уровня предупреждающего сигнала.</i></p>	
<p><b>Предупреждающий сигнал о разряде батареи</b></p> <ul style="list-style-type: none"> <li>Серия из 10 быстрых сирен чередуется с миганием, интервал между ними составляет 7 секунд (продолжительность сигнализации 15 минут)</li> <li>Мигают значки <b>ALARM</b>, на дисплее отображается сообщение <b>LOW BAT</b> (низкий заряд батареи), и включается вибрирующая сигнализация.</li> <li>Через 15 минут работы предупреждающего сигнала о разряде батареи запускается предупреждающая сигнализация автоматического выключения</li> <li>Перед выключением на дисплее отображается сообщение <b>OFF</b> (Выкл)</li> </ul>		<p><b>Предупреждающая сигнализация автоматического выключения</b></p> <ul style="list-style-type: none"> <li>Последовательность 10 быстрых сирен чередуется с миганием, интервал между ними составляет 1 секунду (включается семь раз)</li> <li>На дисплее отображается сообщение <b>LOW BAT</b> (низкий заряд батареи) и значок <b>ALARM</b>, и включается вибрирующая сигнализация.</li> <li>Перед выключением на дисплее отображается сообщение <b>OFF</b> (Выкл)</li> </ul> <p><i>Примечание. Предупреждающие сигналы могут потребовать или не потребовать подтверждения оператора. Чтобы задать или отменить подтверждение, необходимо выбрать или отменить выбор параметра <b>Latching Alarms</b> (Подтверждение предупреждающего сигнала) в программе <b>Fleet Manager II</b>. Местные нормы могут потребовать подтверждения предупреждающих сигналов.</i></p> <p><i>Если при включенном параметре <b>Low Alarm Acknowledge</b> (Подтверждение сигнализации низкого уровня) эта сигнализация сработает, нажмите кнопку <b>OK</b> для отключения звукового предупреждающего сигнала. Визуальная и вибрационная предупреждающая сигнализация в этом случае продолжает работать. Если уровень сигнализации поднимается до высокого или уровня STEL или TWA, звуковой предупреждающий сигнал вновь включается.</i></p>	



# GasAlertMicroClip

## Руководство оператора

### Меню опций пользователя

Чтобы изменить параметры пользователя, подключите детектор к переходнику IR Link (ИК-канала) и откройте программу Fleet Manager II. Полные инструкции см. в руководстве оператора Fleet Manager II. Ниже приводятся опции, доступные для пользователя.

1. Датчики (H<sub>2</sub>S, CO, нижний предел взрываемости и O<sub>2</sub>)
  - **Sensor Disabled (Датчик отключен):** отключение датчика.
  - **Calibration Gas (ppm) / (%LEL) / (Калибровочный газ (частей на миллион) / (% нижнего предела взрываемости) / (%O<sub>2</sub>):** определение концентрации калибровочного газа для каждого датчика.
  - **Calibration Interval (days) (Интервал калибровки (дней)):** определение периодичности проведения калибровки.
  - **Bump Interval (days) (Интервал испытаний на работоспособность, в днях):** определение периодичности проведения испытаний на работоспособность.
  - **Low Alarm (ppm) / (%LEL) (% нижнего предела взрываемости) / (%O<sub>2</sub>) (Сигнализация низкого уровня (частей на миллион) / (% нижнего предела взрываемости) / (%O<sub>2</sub>):** определение заданной точки подачи предупреждающего сигнала низкого уровня.
  - **High Alarm (ppm) / (%LEL) / (%O<sub>2</sub>) (Сигнализация высокого уровня (частей на миллион) / (% нижнего предела взрываемости) / (%O<sub>2</sub>):** определение заданной точки подачи предупреждающего сигнала высокого уровня.
  - **TWA Alarm (ppm) (Предупреждающая сигнализация временного среднего значения (частей на миллион):** определение заданной точки подачи предупреждающего сигнала временного среднего значения (TWA). Только для датчиков H<sub>2</sub>S и CO.
  - **STEL Alarm (ppm) (Сигнализация предельного значения кратковременного воздействия (частей на миллион)):** определение заданной точки подачи предупреждающего сигнала предельного значения кратковременного воздействия (STEL). Только для датчиков H<sub>2</sub>S и CO.

- **STEL Interval (minutes) (Интервал предельного значения кратковременного воздействия (минут)):** определение предельного значения кратковременного воздействия (5–15 минут). Только для датчиков H<sub>2</sub>S и CO.
  - **Auto-Zero Startup (Автоматическая регулировка нуля при включении):** если этот параметр включен, детектор автоматически устанавливает нуль для датчиков H<sub>2</sub>S, CO и нижнего предела взрываемости во время самотестирования при включении.
  - **LEL By Volume CH4 (Нижний предел взрываемости по объему CH<sub>4</sub>):** при включении этого параметра показания нижнего предела взрываемости отображаются в объемных процентах присутствующего в атмосфере метана.
  - **O<sub>2</sub> Auto-Calibration on Startup (Автокалибровка O<sub>2</sub> при включении):** если этот параметр включен, то при включении прибора выполняется автоматическая калибровка датчика O<sub>2</sub>.
2. Опции пользователя
    - **Confidence Beep (Сигнал подтверждения):** при включении этого параметра детектор издает звуковой сигнал каждую секунду, чтобы проверить, достаточно ли заряда батареи для обнаружения опасного газа и включения сигнализации. Детектор поставляется с отключенным сигналом подтверждения.
    - **Latching Alarms (Подтверждение предупреждающих сигналов):** при включении этого параметра звуковая, визуальная и вибрирующая предупреждающая сигнализация работают при возникновении тревоги высокого или низкого уровня до тех пор, пока концентрация газа не опустится ниже заданной точки подачи предупреждающего сигнала низкого уровня и пока сигнализация не будет подтверждена нажатием кнопки .
    - **Safe Mode (Безопасный режим):** при включении этого параметра на ЖК-дисплее детектора постоянно отображается сообщение **SAFE**, если концентрации всех газов в норме или ниже заданных точек подачи предупреждающего сигнала.
    - **Stealth Mode (Скрытый режим):** при включении этого параметра звуковой предупреждающий сигнал, светодиоды и подсветка отключаются.  отображается на ЖК-дисплее.



- **Low Alarm Acknowledge (Подтверждение сигнализации низкого уровня):** при включении этого параметра можно отключить звуковой предупреждающий сигнал для сигнализации низкого уровня. Вибросигнал, светодиоды и ЖК-дисплей остаются включенными. Только для датчиков H<sub>2</sub>S, CO и нижнего предела взрываемости.
- **DataLog Interval (seconds) (Интервал регистрации данных (в секундах)):** Введите значение (1-120 секунд).
- **Force Calibration When Overdue (Принудительная калибровка при превышении срока):** при включении этого параметра детектор при включении автоматически входит в меню калибровки для датчиков с истекшим сроком действия результатов калибровки. Если калибровка этих датчиков не будет выполнена немедленно, детектор отключается.
- **Cal Lock (Фиксация калибровки):** если этот параметр включен, то датчики можно калибровать только с помощью ИК-устройства (IR Link в сочетании с базовой станцией Fleet Manager II или MicroDock II).
- **Force Bump When Overdue (Принудительное испытание на работоспособность при превышении срока):** При включении этого параметра требуется испытание на работоспособность, если интервал испытания датчика на работоспособность превышен. Если успешное испытание на работоспособность не проведено, детектор выключается.
- **IntelliFlash:** при включении этого параметра непрерывно мигает зеленый светодиод для постоянного визуального подтверждения нормальной работы детектора.

Сигнал IntelliFlash автоматически выключается при предупреждающем сигнале о разряде батареи, а также при сбоях в процессе самодиагностики, калибровки, испытания на работоспособность и при достижении уровня предупреждающего сигнала. Чтобы установить частоту мигания индикатора IntelliFlash (1-60 секунд), обратитесь к описанию параметра Интервал сигнала подтверждения и сигнала IntelliFlash. По умолчанию значение частоты установлено на 1 секунду. Детектор поставляется с включенным параметром IntelliFlash.

- **Confidence Beep and IntelliFlash Interval (Интервал сигнала подтверждения и сигнала IntelliFlash):** Введите значение (1-60 секунд), чтобы определить частоту сигналов IntelliFlash и звуковых сигналов детектора. Чтобы определить интервал сигналов IntelliFlash и сигнала подтверждения, должны быть включены параметры IntelliFlash и (или) Confidence Beep (Сигнал подтверждения).
- **Language (Язык):** Select the language to display on the LCD (Выбор языка ЖК-дисплея): **English (английский), Français (французский), Deutsch (немецкий), Español (испанский)** или **Português (португальский)**.

## Зарядка аккумуляторной батареи

### ⚠ Предупреждение

Аккумуляторную батарею может заменить только изготовитель. Несоблюдение этой меры предосторожности может привести к пожару и (или) взрыву.

Выполняйте зарядку только в безопасном месте, где отсутствуют опасные газы, при температуре от 32°F до 113°F (от 0°C до 45°C).

Адаптер зарядки предназначен для использования только в вашем регионе. Использование адаптера зарядки за пределами этого региона приведет к повреждению зарядного устройства и детектора.

Запрещается выполнять калибровку во время или непосредственно после зарядки.

### ⚠ Avertissement

Seul le fabricant est habilité à remplacer la rechargeable batterie. Le non-respect de cette consigne peut provoquer un incendie et/ou une explosion.

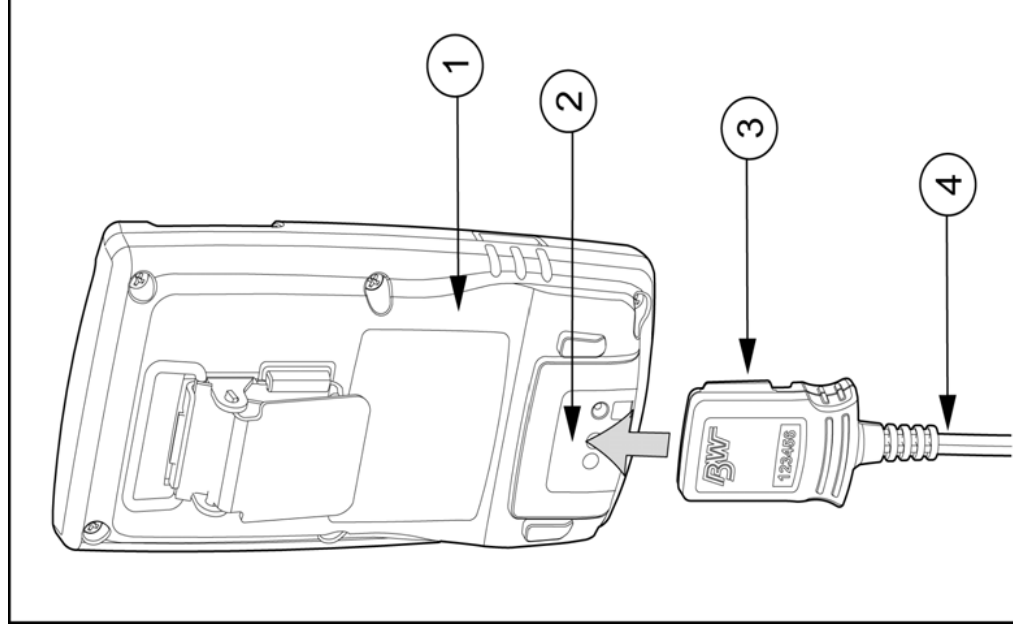
Chargez le détecteur uniquement dans une zone sûre ne renfermant pas de gaz dangereux et dont la température ambiante reste comprise entre 0 à 32 à 113 °F (45 °C) To charge the battery:

1. Выключите детектор. Вставьте адаптер зарядки в розетку электросети.

## GasAlertMicroClip

### Руководство оператора

2. Подключите адаптер зарядки к ИК-разъему детектора.



Элемент	Описание
1	Детектор
2	ИК-интерфейс и разъем зарядного устройства
3	Адаптер зарядки
4	Кабель зарядки

3. Зарядите батарею.
4. Заряжайте батарею после каждого дня работы прибора.

## Обслуживание

Для поддержания нормального рабочего состояния детектора выполняйте следующие основные операции по обслуживанию.

- Регулярно проводите калибровку, испытание на работоспособность и осмотр детектора.
- Ведите журнал всех операций обслуживания, калибровки, испытаний на работоспособность и случаев подачи предупреждающих сигналов.
- Очищайте внешний корпус мягкой влажной тканью. Не используйте растворители, мыло или полироли.

### Замена датчика или фильтра датчика

#### ⚠ Предупреждение

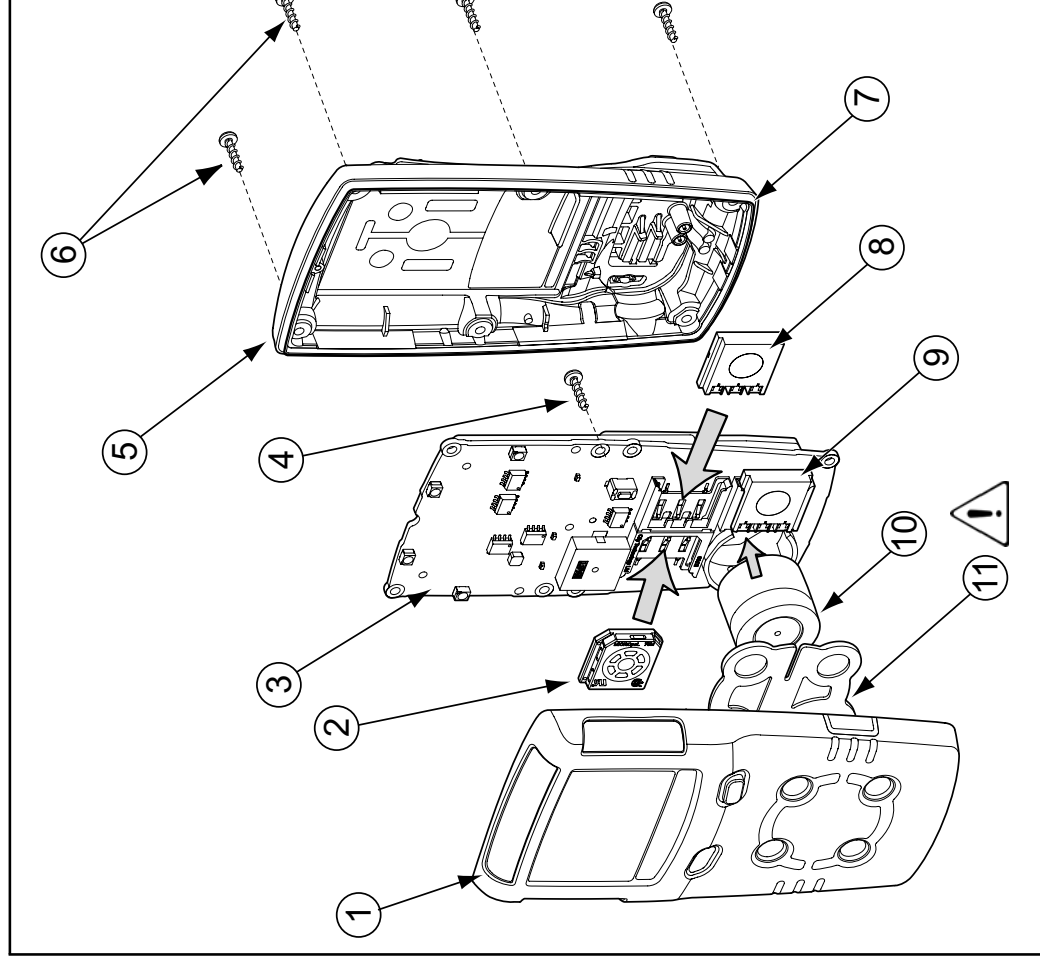
Во избежание получения травмы используйте только датчики, специально предназначенные для данного детектора.

Используйте соответствующие правила работы с устройствами, чувствительными к электростатическому разряду.

#### ⚠ Осторожно

Перед работой с компонентами прибора вымойте руки или наденьте перчатки.

Для замены датчика или фильтра датчика см. приведенные ниже рисунки, таблицу и процедуры.



### Замена фильтра датчика

Элемент	Описание	Элемент	Описание	Элемент	Описание
1	Передняя часть корпуса	5	Задняя панель	9	Датчик H <sub>2</sub> S
2	Датчик нижнего предела взрываемости	6	Крепежные винты (6)	10	Датчик O <sub>2</sub>
3	Печатная плата	7	Уплотнительное ребро	11	Фильтр датчика
4	Винты печатной платы (2)	8	Датчик CO		

1. Отметьте расположение печатной платы, чтобы затем правильно установить ее на место. Открутите два винта на печатной плате. Аккуратно снимите ее.

### ⚠ Осторожно

**Следите за тем, чтобы не повредить батарею.**

2. Извлеките старый фильтр датчика. Он может прилипнуть к нему.
3. Чтобы снять направляющую из фильтра датчика, если она имеется, потяните направляющую полосу. Не сгибайте фильтр датчика.
4. Убедитесь, что черная прокладка повернута к передней панели, а окружность большого диаметра на прокладке смещена с большой окружностью на передней панели.
5. Разметьте прокладку, как показано, затем пальцами равномерно надавите на всю ее поверхность.
6. Чтобы вновь собрать детектор, обратитесь к разделу Повторная сборка детектора.

### Снятие задней панели

1. Выключите детектор. Положите его на чистую поверхность лицевой стороной вниз.
2. Открутите шесть крепежных винтов на задней панели. Снимите заднюю крышку, одновременно подняв верхнюю и нижнюю части, чтобы не повредить зарядные штыревые контакты.

### Замена датчика $H_2S$ , CO и нижнего предела взрываемости

1. Отметьте расположение печатной платы, чтобы затем правильно установить ее на место. Открутите два винта на печатной плате. Аккуратно снимите ее.

#### **⚠ Осторожно**

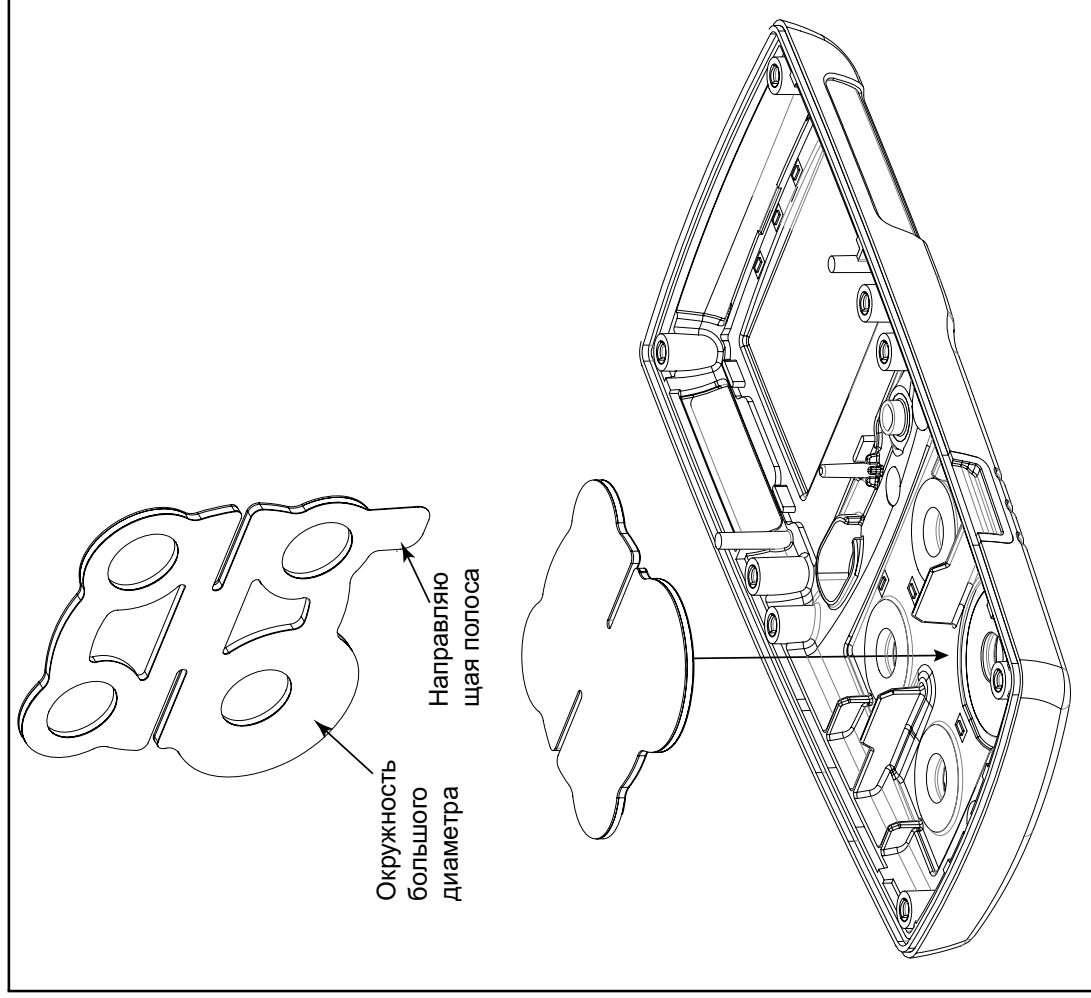
**Следите за тем, чтобы не повредить батарею.**

- а) Если фильтр прилип к датчикам, снимите и замените фильтр на передней панели.
2. Извлеките датчики.

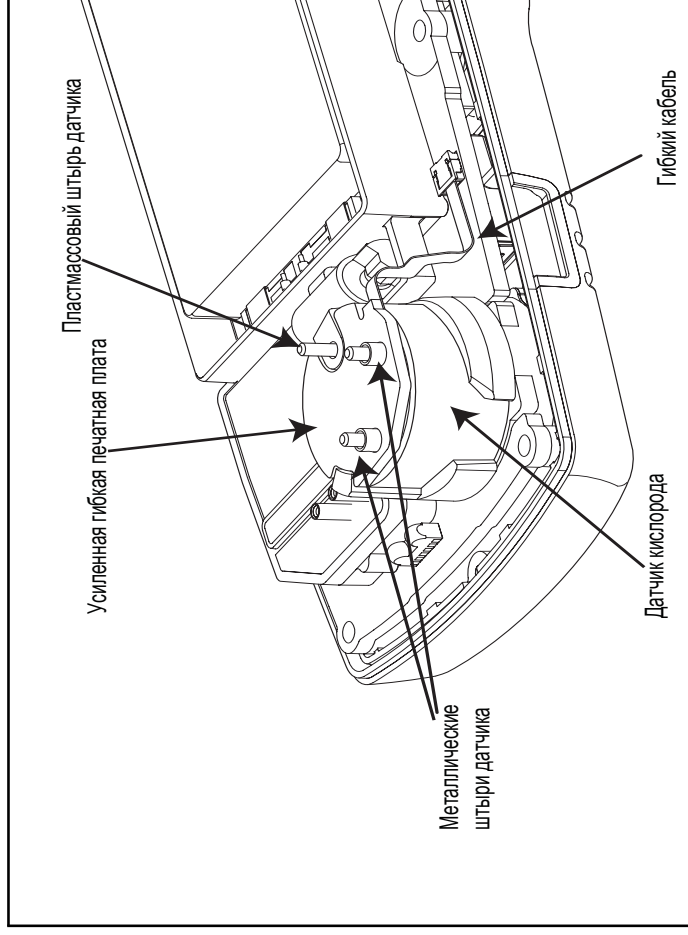
#### *Примечание*

*У детекторов, настроенных для определения 1, 2 или 3 газов, одно из четырех мест установки датчика может быть заглушено.*

3. Вставьте новый(-ые) датчик(-и).
4. Чтобы собрать детектор, обратитесь к разделу Повторная сборка детектора.



**Замена датчика кислорода в моделях XT и XL.**



**Примечание**

У детекторов, настроенных для определения 1, 2 или 3 газов, одно из четырех мест установки датчика может быть заглушено.

1. Аккуратно снимите круглую усиленную гибкую печатную плату, расположенную поверх датчика, с металлических штырей датчика. Соблюдайте осторожность, чтобы не повредить гибкий кабель.
2. Отметьте расположение печатной платы, чтобы затем правильно установить ее на место. Открутите два винта на печатной плате.

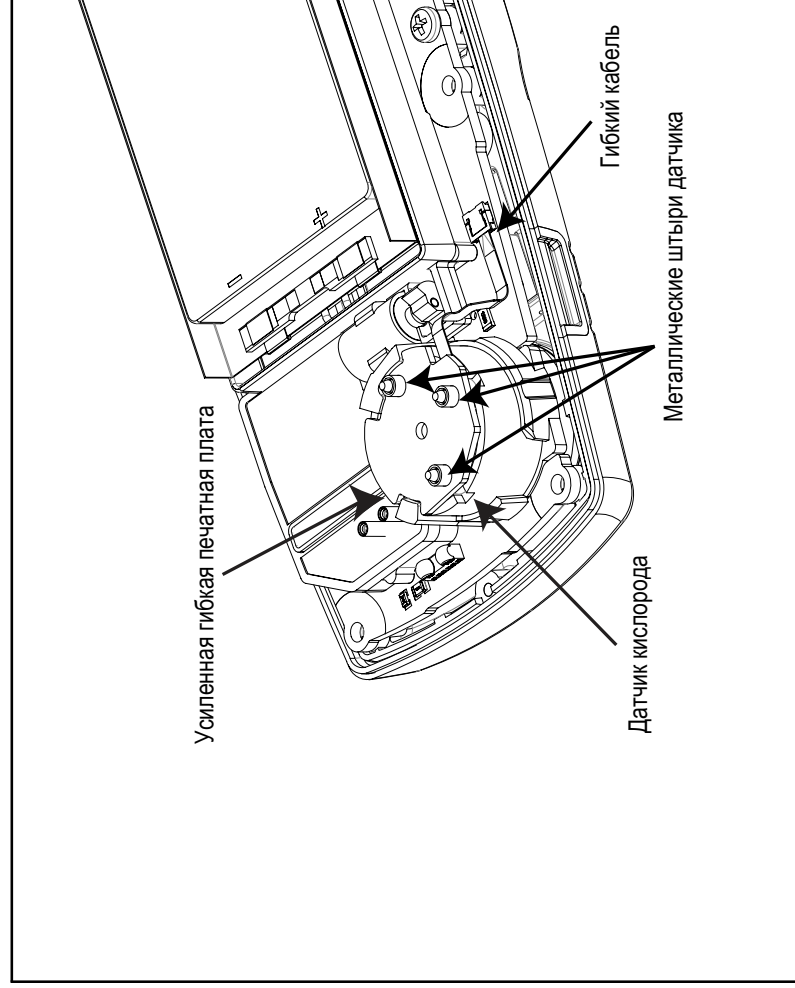
**⚠ Осторожно**

**Следите за тем, чтобы не повредить батарею.**

3. Поднимите печатную плату вертикально вверх. Датчик кислорода останется на передней панели. Извлеките датчик.
4. Установите новый датчик примерно в то же место на передней панели. Опустите печатную плату на датчик кислорода.
5. Пластмассовый штырь датчика должен быть вставлен в сквозное отверстие. Аккуратно установите круглую усиленную гибкую печатную плату на металлические штыри датчика. Соблюдайте осторожность, чтобы не повредить гибкий кабель.
6. Нажмите, чтобы зафиксировать круглую усиленную гибкую печатную плату на металлических штырях датчика.

7. Для завершения сборки детектора см. раздел Повторная сборка детектора

### Замена датчика кислорода в модели X3.



1. Аккуратно снимите круглую усиленную гибкую печатную плату, расположенную поверх датчика, с металлических штырей датчика. Соблюдайте осторожность, чтобы не повредить гибкий кабель.
2. Отметьте расположение печатной платы, чтобы затем правильно установить ее на место. Открутите два винта на печатной плате.

### ⚠ Осторожно

**Следите за тем, чтобы не повредить батарею.**

3. Поднимите печатную плату вертикально вверх. Датчик кислорода останется на передней панели. Извлеките датчик.
4. Установите новый датчик примерно в то же место на передней панели. Опустите печатную плату на датчик кислорода.
5. Аккуратно установите круглую усиленную гибкую печатную плату на металлические штыри датчика. Соблюдайте осторожность, чтобы не повредить гибкий кабель.
6. Нажмите, чтобы зафиксировать круглую усиленную гибкую печатную плату на металлических штырях датчика.
7. Для завершения сборки детектора см. раздел Повторная сборка детектора.

### Повторная сборка детектора

1. Убедитесь, что печатная плата правильно установлена на прежнее место (датчики ориентированы к передней панели). Закрутите два винта печатной платы.

## GasAlertMicroClip

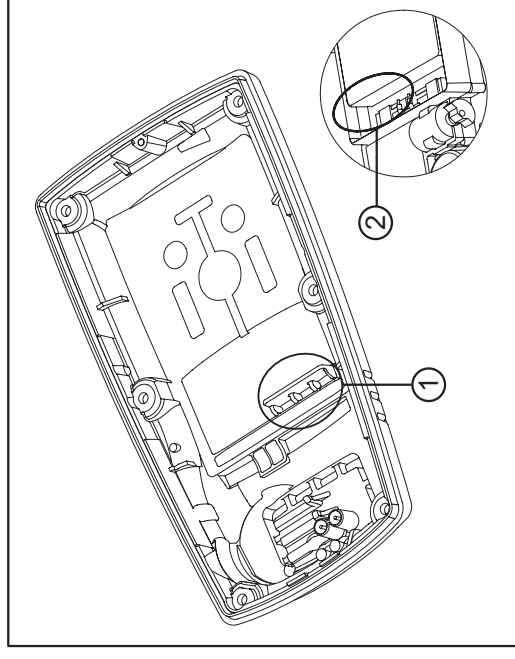
### Руководство оператора

2. Осмотрите батарею и убедитесь, что она не повреждена.
3. Перед установкой задней панели на место убедитесь, что зарядные штыревые контакты (расположенные в нижней части внутренней поверхности задней панели) совмещены с соответствующими гнездами на печатной плате.
4. Плотно сожмите переднюю и заднюю панели вместе, чтобы обеспечить надлежащую плотность соединения. Убедитесь, что передняя и задняя панели имеют плотное однородное соединение 1/16 дюйма (1 мм) со всех сторон детектора.
5. При закручивании винтов необходимо следить за правильностью их посадки, чтобы избежать заедания резьбы. Поверните винт против часовой стрелки до щелчка, а затем начните закручивать его по часовой стрелке.
6. При закручивании винтов необходимо следить за правильностью их посадки, чтобы избежать заедания резьбы. Поверните винт против часовой стрелки до щелчка, а затем начните закручивать его по часовой стрелке.
7. Необходимо выполнить калибровку нового(-ых) датчика(-ов). Включите детектор и откалибруйте датчики. См. раздел Калибровка.

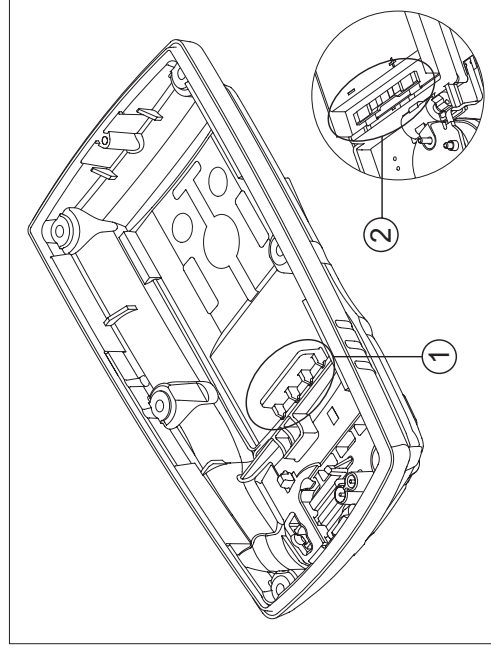
#### Примечание

Убедитесь, что ребро на внутренней стороне задней панели ① входит между батареей и печатной платой ②. См. следующие рисунки.

#### Модель XT



#### Модели XL и X3





### Технические характеристики

#### Размеры прибора:

**XT:** 11,25 x 6,00 x 2,89 см (4,4 x 2,4 x 1,1 дюйма)

**XL-X3:** 11,25 x 6,00 x 3,22 см (4,4 x 2,4 x 1,2 дюйма)

#### Вес:

**XT:** 170 г (6,0 унций)

**XL:** 190 г (6,7 унций)

**X3:** 179 г (6,3 унций)

**Температура эксплуатации:** от -40°F до +122°F  
(от -40°C до +50°C)

**Температура хранения:** от -40°F до +122°F  
(от -40°C до +50°C)

**Влажность при эксплуатации:** от 0% до 95% относительной влажности (без конденсации)

**Заданные точки подачи предупреждающего сигнала:** могут меняться в зависимости от региона и настраиваются пользователем. Все установленные значения автоматически отображаются на дисплее во время самотестирования при включении.

#### Диапазон обнаружения:

**H<sub>2</sub>S:** 0–100 частей на миллион (с шагом 1/0,1 части на миллион)

**CO:** 0–500 частей на миллион (с шагом 1 часть на миллион)

**O<sub>2</sub>:** 0–30,0 объемных % (с шагом 0,1 объемного %)

**Горючие газы (например: метан+водород) (нижний предел взрываемости):** 0-100%

(с шагом 1% нижнего предела взрываемости) или

0–4,4% объемн. метана

#### Тип датчика:

**H<sub>2</sub>S, CO, O<sub>2</sub>:** одинарный встраиваемый электрохимический элемент Горючие газы: встраиваемый каталитический шарик

**Метод измерения концентрации O<sub>2</sub>:** капиллярно контролируемый датчик концентрации или кислородный насос.

#### Условия подачи предупреждающего сигнала:

предупреждающая сигнализация временного среднего значения, предельного значения кратковременного воздействия, низкого уровня, высокого уровня, наличия нескольких газов, превышения предельного значения, предупреждающий сигнал о разряде батареи, сигнал подтверждения, предупреждающая сигнализация автоматического выключения.

**Звуковой предупреждающий сигнал:** 95 дБ на расстоянии 30 см (1 фут) (обычно 100 дБ) переменный импульсный звуковой сигнал

**Визуальная предупреждающая сигнализация:** красные светодиоды.

**Дисплей:** буквенно-цифровой жидкокристаллический.

**Подсветка:** включается на 5 секунд при нажатии кнопки управления, а также при условии подачи предупреждающего сигнала до тех пор, пока не будет включен скрытый режим.

**Самотестирование:** запускается при включении.

**Калибровка:** автоматическая установка нуля и диапазона.

**Датчик кислорода:** автоматическая калибровка интервала при включении (включено/отключено).

**Опции пользователя по месту:** сообщение при включении, сигнал подтверждения, подтверждение предупреждающего сигнала, включение/отключение безопасного режима дисплея, измерение кислорода, измерение датчика горючих газов, отключение датчика, определение интервала калибровки, принудительная калибровка, блокирование калибровки, принудительное испытание на работоспособность, определение

# GasAlertMicroClip

## Руководство оператора

интервала испытаний на работоспособность, блокирование по истечении срока действия испытания на работоспособность, скрытый режим, выбор языка, включение/отключение автоматической калибровки кислорода, включение/отключение автоматической регулировки нуля при включении, определение заданных точек подачи предупредяющего сигнала, определение значений диапазона концентрации, определение периода расчета предела кратковременного воздействия, подтверждение сигнализации низкого уровня, IntelliFlash, сигнал подтверждения и интервал IntelliFlash.

**Год изготовления:** год изготовления детектора определяется по серийному номеру. Вторая и третья цифра после первой буквы указывают год изготовления.

Например, KA410-001000 = 2010 год изготовления

### Рекомендованные батареи:

Рекомендованные батареи для детектора GasAlertMicroClip XT: Nagada NL 503759

Рекомендованные батареи для детектора GasAlertMicroClip XL: Nagada NLP883759LT20

Рекомендованные батареи для детектора GasAlertMicroClip X3: Nagada NLP883759LT20

**Аккумуляторная батарея**      **Температурная кодировка**  
Литий-полимерная     $-20^{\circ}\text{C} \leq \text{Токр.} \leq +50^{\circ}\text{C}$       Т4

**Зарядное устройство для батареи:** адаптер зарядки GasAlertMicroClip

### ⚠ Предупреждение

Выполняйте зарядку только в безопасном месте, где отсутствуют опасные газы, при температуре от  $0^{\circ}\text{C}$  до  $45^{\circ}\text{C}$  (от  $32^{\circ}\text{F}$  до  $113^{\circ}\text{F}$ ).

**Первая зарядка:**

**XT:** 2–3 часа

**XL-X3:** 5–6 часов

**Нормальный заряд:**

**XT:** 2–3 часа

**XL-X3:** 5–6 часов

**Гарантия XT-XL:** 2 года, включая датчики.

**Гарантия X3:** 3 года, включая датчики.

**Таблица 1. Время работы от батареи**

	XL-X3	XT
<b>Номинальный срок службы батареи*</b>	18 часов Время зарядки не более 6 ч	10 часов Время зарядки не более 4 ч
<b>Срок службы батареи при низкой температуре**</b>	12 ч при $-4^{\circ}\text{F}$ / $-20^{\circ}\text{C}$	

\*Литий-полимерные батареи могут терять примерно 20% своей емкости после 750 циклов зарядки. Это считается нормальным. Дополнительную информацию см. в руководстве оператора.

\*\*Гарантированный срок работы аккумуляторной батареи в течение гарантийного периода при нормальных рабочих температурах от  $-4^{\circ}\text{F}$  /  $-20^{\circ}\text{C}$  до  $122^{\circ}\text{F}$  /  $50^{\circ}\text{C}$  составляет 12 часов.


### Утверждения:

Утверждено CSA в соответствии со стандартами США и Канады

CAN/CSA C22.2 № 157 и C22.2 152

ANSI/UL — 913 и ANSI/ISA — 12.13.01 Часть 1

**CSA** Класс I, Раздел 1, Группа A, B, C, D

**ATEX** CE 0539  II 1 G Ex ia IIC T4 Ga

Sira 13ATEX2330

EN 60079-0, EN 60079-11 и EN 60079-26

**IECEX** Ex ia IIC T4 Ga IECEx CSA 05.0015

IEC 60079-0, IEC 60079-11, IEC 60079-26

**KTL** GasAlertMicroClip XT: 12-KB4BO-0053

GasAlertMicroClip XL: 14-KB4BO-0659X

**EAC Certificate:** RU C-GB.ГБ05.В.00784

Данное изделие было испытано и признано отвечающим ограничениям для цифровых устройств класса В в соответствии с частью 15 Правил Федеральной комиссии по связи США

и канадским требованиями в отношении электромагнитных помех (ЭМП) ICES-003. Упомянутые ограничения призваны обеспечить достаточную защиту от вредных помех при установке в жилых районах. Данное оборудование генерирует, использует и может излучать радиочастотную энергию

и в случае его установки и использования вопреки данным инструкциям может привести к возникновению помех в работе устройств радиосвязи. Тем не менее отсутствие

помех в каждом конкретном случае не гарантируется. Если данное оборудование вызывает недопустимые помехи при приеме радио- или телесигналов, что можно устранить, выключив и вновь включив его, то пользователю рекомендуется попытаться устранить эти помехи одним или несколькими из следующих способов:

- переориентация или перемещение приемной антенны;
- увеличение расстояния между оборудованием и приемником;
- подключение оборудования к розетке другой цепи питания, отличной от цепи питания приемника;
- обращение за помощью к дилеру или опытному радио- или телевизионному специалисту.









**Wear yellow. Work safe.**

50120681-001-RU-D1

[Русский/Russian]

© BW Technologies 2015. All rights reserved.